

# Hydraulischer Abgleich

klimaaktiv Factsheet zum Thema Heizung

Die einwandfreie Funktion einer Heizungsanlage hängt auch davon ab, dass jede Raumheizeinrichtung (Heizkörper, Fußbodenheizung ...) im späteren Betrieb jene Heizwassermenge erhält, die in der Planung errechnet wurde. Das geht nicht von selbst, sondern bedarf – nach erfolgter Montage und Befüllung mit Heizungswasser – einer sorgfältigen „Einregulierung“, die als hydraulischer Abgleich bezeichnet wird.

## Vorteile eines hydraulischen Abgleichs

Ein hydraulischer Abgleich des Wärmeverteilungssystems ist notwendig, um jeden beheizten Raum eines Gebäudes gleichmäßig mit der erforderlichen Wärme zu versorgen. Es werden alle Teile des Heizsystems aufeinander abgestimmt, indem jedes Ventil auf die richtige Wassermenge einreguliert wird. Nach erfolgtem hydraulischem Abgleich kann die Anlage mit einem optimalen Anlagendruck und niedriger Heizungswassermenge betrieben werden. Daraus resultiert eine reduzierte Pumpenleistung im Heizbetrieb und damit eine Effizienzsteigerung des Systems, was in Folge auch zu niedrigen Betriebskosten führt. Das Aufheizen der Räume erfolgt gleichmäßig und schnell. Ungleich temperierte Räume, überhöhte Vorlauftemperaturen und eine unerwünschte Geräuschentwicklung in den Rohrleitungen werden vermieden, der Wohnkomfort steigt.

## Probleme bei einem fehlenden hydraulischen Abgleich

Schlecht einregulierte Wärmeabgabesysteme haben das Problem, dass aufgrund nicht eingestellter Ventile das Wasser den Weg des geringsten Widerstandes nimmt. Es kommt also unweigerlich zu einer ungleichmäßigen Wärmeverteilung im Gebäude – einerseits zu warme, andererseits zu kalte Räume. Ohne Einregulierung helfen auch die besten Steuer- und Regeleinrichtungen nicht, um das gewünschte Raumklima zu ermöglichen.

Hinzu kommt, dass überversorgte Heizkörper hohe Rücklauftemperaturen verursachen und somit der Energieverbrauch steigt. Ein weiteres Problem bei schlecht einregulierten Systemen sind die Strömungsgeräusche, die bei überhöhten Durchflussmengen entstehen können. Dies kann auch den Wohnkomfort beeinträchtigen.

Abbildung 1: Beispiel einer hydraulisch nicht (links) und einer hydraulisch abgeglichenen Heizungsanlage (rechts) – man achte auf die symbolischen Temperaturanzeigen über den Heizkörpern

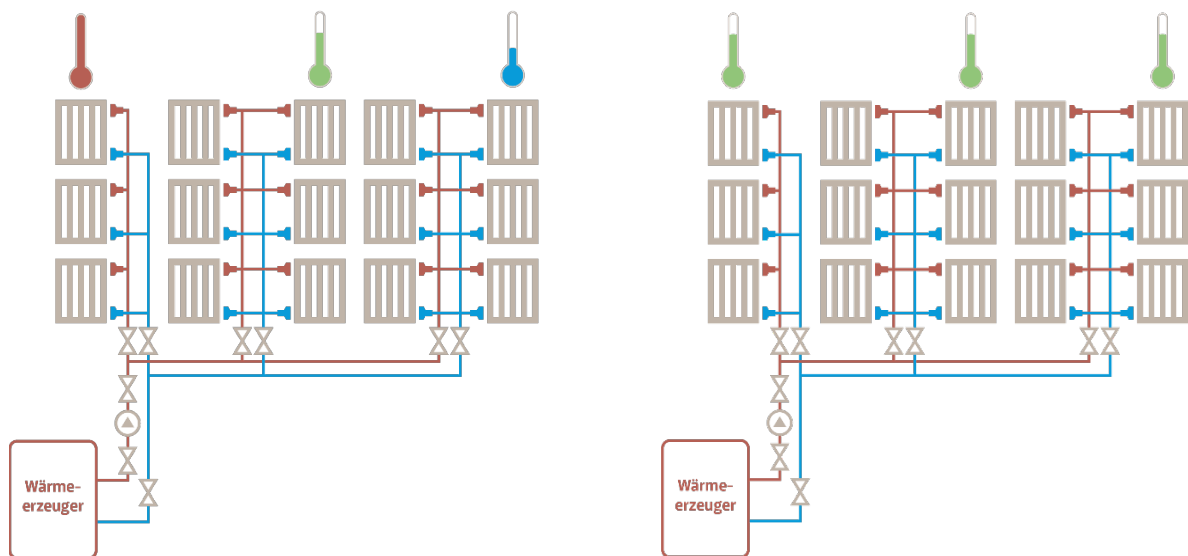


Bild: Energieagentur Tirol

## Falsche Maßnahmen

Zumeist liegt das Hauptproblem in der Unterversorgung der von der Heizungsanlage am weitesten entfernten Räume. Daher wird oftmals versucht, das Problem mit einer Erhöhung der Vorlauftemperatur oder der Pumpenleistung zu lösen. Dies führt jedoch nur zu einem Überangebot von Wärme im vorderen Heizkreisbereich und trägt zur Steigerung des Heizenergieverbrauchs bei. Die Probleme lassen sich nur durch eine einwandfreie hydraulische Funktion (dafür ist ein hydraulischer Abgleich des Wärmeabgabesystems erforderlich) der Anlage lösen!

## Tipp

Ein hydraulischer Abgleich muss von einer Fachfirma durchgeführt werden und nimmt ungefähr einen halben Arbeitstag in Anspruch.

## Ablauf eines hydraulischen Abgleichs

Der hydraulische Abgleich wird bei Neubauten durch die ÖNORM EN 14336 geregelt. Bei Bestandsgebäuden ist die Durchführung schwieriger, da zumeist keine Dokumentation oder Hydraulik-Schemen vorhanden sind. Eine Datenaufnahme ist nicht wirtschaftlich, weshalb ein vereinfachtes Verfahren zur Anwendung kommt.

- **Berechnung des Volumenstroms:** Der Volumenstrom wird aufgrund des errechneten oder über den Energieverbrauch geschätzten Heizwärmebedarfs, der jeweiligen Raumheizlast und den Systemtemperaturen bestimmt. Dabei spielt auch die Aufnahme der Wärmeabgabeflächen und deren Leistung eine entscheidende Rolle. Der klimaaktiv Heizleistungsrechner eignet sich für diese Aufgabe besonders gut. Erst nach diesen Berechnungen kann der benötigte Volumenstrom eingestellt werden.
- **Einstellung der Heizkörperventile:** Mit dem berechneten Volumenstrom und dem festgelegten Differenzdruck (50 bis 100 mbar) können die Ventil-Einstellungen mithilfe von Auslegungsdiagrammen bestimmt werden. Speziell bei der Durchführung von hydraulischen Abgleich in größeren Gebäuden lohnt sich der Einsatz von Differenzdruckreglern. Diese sind in der Lage, für einen konstanten Differenzdruck am Heizkörperventil zu sorgen und Geräusche im Leitungsnetz zu vermeiden.
- **Pumpeneinstellungen:** Wichtig für die richtige Pumpeneinstellung ist die Berechnung von Förderhöhe und -menge. Die Förderhöhe setzt sich aus den Widerständen der Rohrleitungen und Einbauten (zum Beispiel der Heizkörper) zusammen. Die Pumpe muss so viel Druck aufbauen, um die Gesamtheit der Widerstände zu überwinden. Um den Förderstrom zu bestimmen, benötigt man Kenntnis über die angestrebte Temperaturspreizung (zwischen Vor- und Rücklauf) und die benötigte Heizlast (siehe klimaaktiv Heizleistungsrechner).
- **Dokumentation:** Abschließend muss der durchgeführte hydraulische Abgleich dokumentiert werden. Die errechneten, an- und aufgenommenen Werte und Daten werden in eine Tabelle eingetragen. Dies inkludiert die Vergabe von Nummern für Stränge, Räume und Heizkörper sowie die Dokumentation der Raumheizlast, der Heizkörperleistungen, der Volumenströme und der Ventileinstellungen.

## Heizkörperthermostate

Ein Heizkörperthermostat besteht aus Thermostatkopf (1) und Thermostatventil (2). Im Thermostatkopf befindet sich ein kleiner Flüssigkeitsbehälter (3). Die Flüssigkeit dehnt sich beim Erwärmen aus und zieht sich beim Abkühlen wieder zusammen. Die Ausdehnung nimmt ein Wellrohr (4) auf, welches sich wie eine Feder entweder ausdehnt oder staucht.

Abbildung 2: Querschnitt Heizkörperventil mit Thermostatkopf

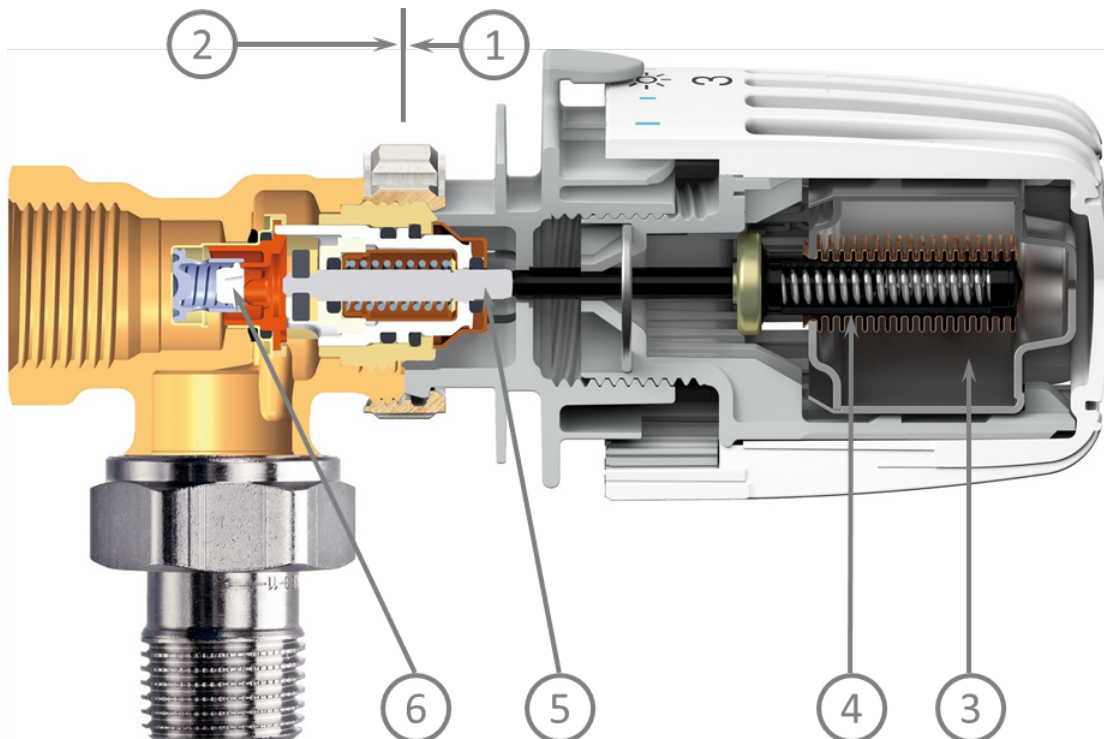


Bild: Heinze GmbH, [IMI HEIMEIER](#)

Diese Längenänderung wird direkt auf die Ventilspindel (5) übertragen, welche dadurch das Thermostatventil durch den Ventilkegel am Ventilsitz (6) mehr oder weniger öffnet. Durch Drehen am Thermostatkopf wird direkt auf das Wellrohr gewirkt, weil sich der Thermostatkopf auf Stellung 1 (12 °C) näher am Heizkörper befindet, als dies auf Stellung 5 (28 °C) der Fall ist.

## Resümee

Die Kosten für einen hydraulischen Abgleich rechnen sich mehrfach. Dieser ist von einer Fachfirma relativ einfach durchzuführen und bringt eine Reihe von Vorteilen wie gleichmäßig behagliche Raumtemperaturen, keine Strömungsgeräusche, geringere Energieverbräuche mit sich.

### Impressum

Medieninhaber, Verleger und Herausgeber:

Bundesministerium für Klimaschutz, Umwelt, Energie, Mobilität, Innovation und Technologie

Erstellt im Rahmen der Klimaschutzinitiative klimaaktiv von der ÖGUT GmbH – Österreichische Gesellschaft für Umwelt und Technik, Hollandstraße 10/46, 1020 Wien; Gesamtumsetzung: Gerhard Moritz (Büro für Effizienz.)

Bei Fragen kontaktieren Sie die [Energieberatungsstelle Ihres Bundeslandes](#)

Basierend auf einem Ratgeber der Energieberatung Land Steiermark

„[Energieberatung in der Steiermark – Ich tu's](#)“

Erstellt am: 23. Mai 2023